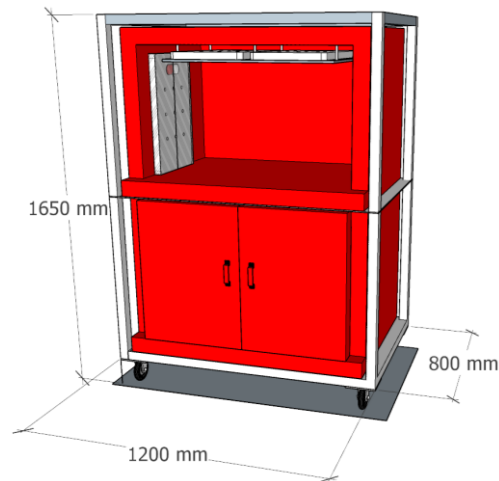




CarryTemp Groom 2 x 348 L

Chariot métallique muni de 2 conteneurs isothermes légers, performants et ultra résistants conçu pour le transport de marchandises sous température dirigée.



Désignation Article	Dim. Chariot (mm) L x P x h	Dim. Ext. CarryTemp (mm) L x P x h	Dim. Int. CarryTemp (mm) L x P x h	Dim. Int. Utiles* CarryTemp (mm) L x P x h	Volume intérieur (L)	Poids Total (kg)
CarryTemp Groom 2 x 348L	1200 x 800 x 1650	1080 x 790 x 710	940 x 650 x 570	940 x 650 x 500	2 x 348	66

* Sous plateau diffuseur

STRUCTURE

- Solution constituée de 2 caissons CarryTemp superposés disposés dans un chariot sur roues avec une empreinte au sol de format palette 800x1200.
- Conteneur isotherme en 6 panneaux de 60 mm de polyuréthane à fort pouvoir isolant (λ 0,02W/mK). Isolation enchâssée dans une double housse extérieur/intérieur en toile PVC doublée d'une mousse de polyéthylène.

AVANTAGES

- Selon la température recherchée, différentes combinaisons possibles entre ambiant, frais, surgelés.
- Robuste, imperméable, lavable et compatible HACCP.

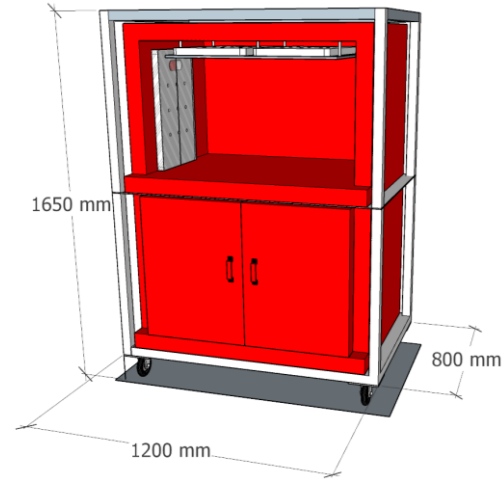
UTILISATION

- Maintien en température -21°C • $+0^{\circ}\text{C}/+4^{\circ}\text{C}$
- En cours de certification ATP catégorie A ($+7^{\circ}\text{C}$) et D (0°C).
- Réfrigération par un plateau en aluminium diffuseur de froid et fixé au plafond du caisson pouvant contenir 2 plaques eutectiques GN 1/1.



CarryTemp Groom 2 x 348 L

Metal picking trolley equipped with 2 lightweight, powerful and ultra resistant insulated containers designed for the transport of goods under controlled temperature.



Article Designation	ColdandCo Reference	Ext. Dim. (mm)	Int. Dim. (mm)	Useful* Int. Dim. (mm) L x P x h	Int. Volume (L)	Weight (kg)
CarryTemp Groom 2 x 348L	1200 x 800 x 1650	1080 x 790 x 710	940 x 650 x 570	940 x 650 x 500	2 x 348	66

*Under cold diffuser

STRUCTURE

- Solution consisting of 2 stacked CarryTemp boxes in a picking trolley with an 800x1200 pallet footprint.
- Isothermal container in 6 panels of 60 mm polyurethane with high insulating power (Lambda 0,02W / mK). Insulation encased in a double outer / inner cover in PVC fabric lined with polyethylene foam.

ADVANTAGES

- Depending on the desired temperature, different possible combinations between ambient, fresh, frozen.
- Robust, waterproof, washable and HACCP compatible.

UTILIZATION

- Temperature maintenance -21°C • +0°C/+4°C
- Currently under ATP category A (+ 7 ° C) and D (0 ° C) certification.
- Refrigeration through a metal cold diffuser plate fixed at the top of the container supporting 2 eutectic plates GN 1/1.